

## Prozessbeschreibung Fine-Pitch Installation

### Prozessbeschreibung

am Beispiel eines QFP132 Bauelements

1. Stecken Sie die Ersa PowerWell *i*-Tip Lötspitze ① auf Ihr *i*-Tool ② und stellen Sie eine Spitzentemperatur von 285 bis 360 °C ein (je nach der verwendeten Lotlegierung, bleihaltig oder bleifrei).
2. Positionieren Sie das Bauelement ③ und fixieren Sie zwei gegenüberliegende Ecken.
3. Tragen Sie an allen vier Seiten Flussmittel auf die Anschlussbeine auf. Sie können dazu Ihre bisherige Flussmittelcreme verwenden; wir empfehlen eine No-Clean-Flussmittelcreme der Klassifikation EN 29454/1.1.3C (F-SW 32).
4. Die Vorderseite der Ersa PowerWell Spitze inklusive Hohlkehle am feuchten Schwamm oder am Ersa Trockenschwamm reinigen. Danach die Hohlkehle mit Lötendraht füllen, bis eine leichte Erhebung zu erkennen ist. Auf keinen Fall zuviel Lot auftragen ④.
5. Nehmen Sie das Lötwerkzeug ganz locker in die Hand. Setzen Sie die Lötspitze mit der Ersa PowerWell-Seite nach unten auf die flach anliegenden Anschlussbeine auf. LötKolben und Spitze sollten nahezu parallel zum Komponentengehäuse entlang gezogen werden. ⑤ ⑥

Das Eigengewicht des *i*-Tool ist so konzipiert, dass man ohne Führung und ohne Druck langsam nach hinten ziehen kann und dabei alle Lötstellen optimal und gleichmäßig herstellt.

6. Wiederholen Sie die Schritte 4 und 5 für die übrigen, noch nicht gelöteten Seiten. Entfernen Sie Flussmittelrückstände, falls nötig.

**Hinweis: Die Größe der Lötspitze sollte an die Fußlänge  $L$  ⑤ der Anschlussbeine angepasst werden!**

#### Empfohlene Ausrüstung:

##### Bezeichnung

*i*-CON – Einzelstation  
*i*-CON2\* – Doppelstation  
 Ersa PowerWell Lötspitzen  
 Vacuumpipette SMD-Vampir  
 Vacuumpipette VAC-Pen

##### Best.-Nr.

0IC1000A  
 0IC2000A  
 0102WDLF16, ...-23, ...-35;  
 0SVP100  
 0VP020

\*ERSA hat noch weitere LötKolben im Programm, die für Fine-Pitch Entlöten geeignet sind: der Chip tool für SMD Entlöten und der X-Tool zum Entlöten durchkontaktierter Bauelemente.

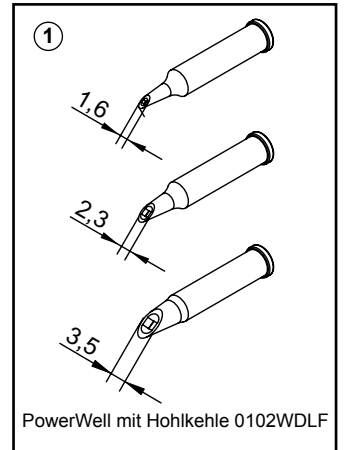
#### Hilfsstoffe:

##### Bezeichnung

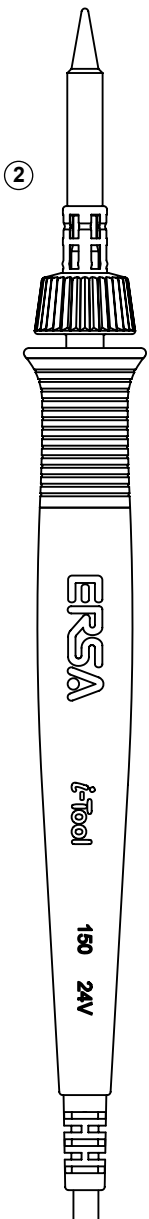
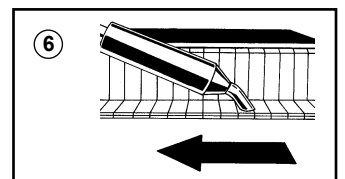
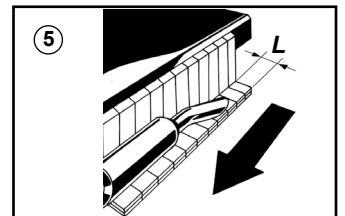
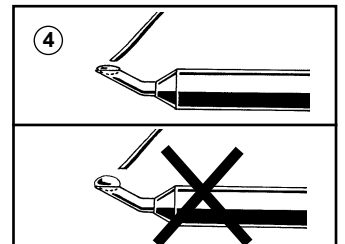
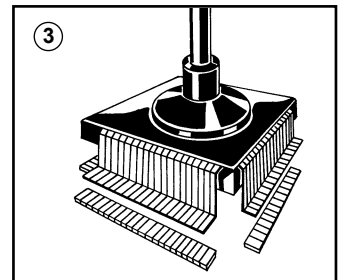
Flussmittelcreme  
 Lötendraht  
 Flussmittelentferner-Set  
 No-Clean Entlötlitze

##### Best.-Nr.

0FMKANC32-005  
 010MM0250LF02  
 0FR200  
 0WICKNC2.2/10 bzw. 2.7/10



PowerWell mit Hohlkehle 0102WDLF



ERSA *i*-Tool